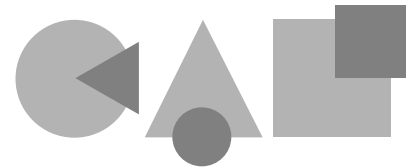


Manual del Usuario



CAL 9500P
Regulador
de Procesos
Programable



CAL Controls

ÍNDICE

CARACTERÍSTICAS DEL PANEL DEL INSTRUMENTO	2
MENÚ DE FUNCIONES	3
INICIO	4
Puesta a Punto Inicial	4
AUTOSINCRONIZACIÓN	4
Sincronización normal o en programa de consigna	5
TIEMPO DE CICLO PROPORCIONAL	5
Recomendaciones para el tiempo de ciclo	5
SEGUNDA Y TERCERA AJUSTES (SP2 y SP3)	5
Mensajes de error	6
ENTRADA LINEAL	6
Procedimiento para la puesta a punto	6
LISTA DE FUNCIONES	7
Nivel 1	7
Nivel 2	7
Nivel 3	8
Tabla de las Opciones de Salida	8
Retransmisión	8
Nivel 4	9
Nivel A	10
PROGRAMADOR	11
Descripción general de las funciones	11
Inicio (Programador)	12
Modo de ejecución del programa	12
Funciones de la pantalla	12
Programa de ejemplo	13
Mapa de funciones	14
Lista de funciones	16
Tabla de las asignaciones de memoria	17
Indicador de memoria llena	17
Ejemplo de programación	18
Ejemplo de edición de un programa	18
INSTALACIÓN MECÁNICA	19
Recorte del panel DIN	19
Montaje	19
Limpieza	19
INSTALACIÓN ELÉCTRICA	19
Aplicación típica	20
Opciones de entrada (diagramas)	21
Opciones de salida (diagramas)	21
SELECCIÓN DEL SENSOR DE ENTRADA	22
Sensores de temperatura	22
Entrada lineal	22
ESPECIFICACIÓN	22
SEGURIDAD Y GARANTÍA	23

CARACTERÍSTICAS DEL PANEL DEL INSTRUMENTO

! Esta página puede fotocoparse y utilizarse como ayuda visual y marca de libro cuando se trabaje en otras partes del manual.

LED Verde:

Indicador de salida de consigna 1

Visualización Verde:

Variante del proceso o Función / Opción

LED Rojo Superior:

Indicador de salida de consigna 2

LED Rojo Inferior:

Indicador de salida de consigna 3



LED Rojo Derecho:

Indicador de Retención del programa

Visualización Naranja:

Valor de consigna o selección de programa

AJUSTES

Para entrar o salir del **modo de programa**:

Apretar ▲ ▼ juntos durante 3 segundos

Para circular a través de las **funciones**:

Apretar ▲ ó ▼

Para cambiar los **niveles** o las **opciones**:

Apretar ✱ ▲ juntos o ✱ ▼ juntos

Para ver las unidades de consigna:

Apretar ✱

Para incrementar la consigna:

Apretar ✱ ▲ juntos

Para reducir la consigna:

Apretar ✱ ▼ juntos

Para reponer una alarma retenida o fallo de sincronización:

Apretar brevemente ▲ ▼ juntos

Para ejecutar o Retener un programa:

Apretar ✱ ▼ juntos durante 3 segundos

Notas:

En caso de dificultades por haberse "perdido" en el modo de programa, Apretar ▲ y ▼ juntos durante 3 segundos para volver al modo de visualización, verificar los AJUSTES DEL INSTRUMENTO arriba indicados y probar otra vez.

En el modo de programa, después de 60 segundos de inactividad de las teclas la pantalla retornará a **inPt : nonE** o si la configuración inicial ha sido completada, al valor medido. Cualesquiera ajustes ya completados serán retenidos. Se recomienda que durante la Configuración del Programa este dispositivo sea inhibido. Seleccionar **ProG StAY** en el Nivel 4.

MENÚ DE FUNCIONES

! Esta página puede fotocoparse y utilizarse como ayuda visual y marca de libro cuando se trabaje en otras partes del manual.

TECLAR ★ ▼ ○ ★ ▲ JUNTOS PARA CAMBIAR LOS NIVELES O LAS OPCIONES

LEUL 4	Serialidad derivada 0,1 a 1.0 x desc.† (0.5)	Mostrar promedio difer. 1 a 32 (6)	Desactivar pantalla de alarma AL on	Desactivar salida automática de programa Auto. SAy	Bloqueo de seguridad none; LEV 3; LEV 5; ALL	Cambiar el punto de entrada en el programa Off; on
AJUSTES PROTEGIDOS POR EL USUARIO						
LEUL 3	Dispositivo de salida SP1 none; rly; S5d; AnLG	Dispositivo de salida SP2 none; S5d; rly; (sólo lectura)	Sensor quemado uFSC; dmsC; lu; Scl; 1a 3u	Invertir salidas 1r3d; 1a 3d; 1r3r;	Invertir los LED de Salida 1r3or; 1r3nr; 1r3i;	Ajuste del alcance 0,0 a 95% de escala completa del sensor
CONFIGURAR SALIDA		AJUSTES DE SEGURIDAD		CALIBRACIÓN		DATOS DE RENDIMIENTO
LEUL 2	Leer el % de salida de SP1 0 a 100% sólo lectura	% de salida manual de SP1 0 a 100% modo proporcional solamente	Límite de % de salida de SP1 100 a 0%	Límite de % de salida de SP2 100 a 0%	Modo de SP2 principal none; dV/h; dL/h; bAnd; FS; hI; FS; Lz; Cool; Exp	Modo de SP2 secundario none; LCH; hOld; LL; h;
AJUSTES MANUALES		MODOS DE SP2		RANGO		CONFIGURAR ENTRADA
LEUL 1	Autoapagar o Apagar Off; on Park; At.sp	Hex./ (serenalia) banda prop. SP1 0, 1 grados a escala (10 C/B†)	Tiempo (mensaje reposición) Off; 0,1 a 5 min)	Tiempo derivado (promedio) Off; 1 a 900 seg; 95 seg;	Mira derivada 0,1 a 3,0 x bAnd (1.5)	Tiempo de ciclo de act./deact. On; off; 0,1 a 61 seg; 90 seg;
ENTRADA DE PROGRAMA (POR DEFECTO)						
LEUL P	Número del programa 1 a 31	Ejecutar programa Off; on; hold; PStC; dL; InS; Copy; PStC	Modo de recuperación de los datos de corriente PStC; Com; hold	Valor inicial del programa PV; SP	Unidades de tiempo de rampa de conegra hora; 60 seg;	Número de segmento 1 a 136 máx.
AJUSTES DEL PROGRAMADOR						
LEUL C	Dirección de instrumento 0 a 955	Velocidad en bucleos 1920; 2400; 4800 9600; 19k2	Formato de los datos 1Bm; 1B1; 1B01	Actividad Tdx Off; on	Definir el tipo de segmento SP; Soak; stemp; LOP; call; Exp; dL; InS	Comando ramba comista 1 a unidades / tiempo
AJUSTES DE COMUNICACIONES		AJUSTES DE SP2				
LEUL A	Escala alta 1000 -1999 a 9999	Escala baja 0 -1999 a 9999	Entrada alta 50.0 0,1 a 30.0	Entrada baja 10.0 0,1 a 49.9	Decimal 0000 000.0 ó 00.000	Modo principal none dV/h; dL/h; bAnd; fsh;
ESCALADO LINEAL Y AJUSTES DE ENTRADA			MODOS DE SP3		AJUSTES DE SP3	
LEUL B	Intervalo de tiempo de mantenimiento Cont. 0 (1 a 1400)	Contaje de reciclado del programa cont. 1 a 999	Llamar número de subprograma none; 1 a número de programas	Salida de evento (SP2A ó SP3) none; dL; Scl; 3E; R2; 3d; 3E; 3d; 3E; 3E; 3E	Definir el tipo de segmento SP; Soak; stemp; LOP; call; Exp; dL; InS	Comando ramba comista 1 a unidades / tiempo
AJUSTES DE SP3		AJUSTES DE HYS3		AJUSTES DE SEGURIDAD DE SP3		
LEUL R	Escala alta 1000 -1999 a 9999	Escala baja 0 -1999 a 9999	Entrada alta 50.0 0,1 a 30.0	Entrada baja 10.0 0,1 a 49.9	Decimal 0000 000.0 ó 00.000	Modo principal none dV/h; dL/h; bAnd; fsh;
ESCALADO LINEAL Y AJUSTES DE ENTRADA			MODOS DE SP3		AJUSTES DE SP3	

← ENTRADA DE AJUSTES INICIALES

El Margen de Ajuste se indica en la descripción.

Si procede, los ajustes de fábrica se indican en **negritas**.

Para una descripción completa de las funciones de los menús, véanse las páginas de la 7 a la 10 y las 16/17 en la sección del Programador.

Nota: La letra K aparece en la pantalla del instrumento como el carácter **␣**

TECLAR ▼ ○ ▲ PARA VER FUNCIONES

INICIO

Después del encendido, el controlador requiere ser programado con la información siguiente:

Tipo de Sensor (Véase la lista de los sensores en la pág. 22)

Unidad de Funcionamiento °C °F bAr PSI Ph rh SEt

Asignación del Dispositivo de Salida a SP1 / SP2 (Relé / SSD) o analógico. SP3 es siempre un relé.

Punto de Consigna

Una vez que la información anterior haya sido programada en el controlador, éste estará en estado operacional con los reglajes PID de fábrica.

PUESTA A PUNTO INICIAL

Al encenderlo, el controlador mostrará la secuencia de la autopruueba seguida por la visualización inicial *inPt* : *nonE*

1 Seleccionar el sensor de entrada.

Apretar y mantener apretado el botón * y utilizar los botones ▲ y ▼ para circular a través de la lista de selección de los sensores hasta que aparezca visualizado el sensor correcto.

Soltar los botones. En la pantalla aparecerá ahora el tipo de sensor seleccionado, p. e.

inPt : *tCS* (termopar del tipo S).

Apretar (una vez. En la pantalla aparecerá a continuación *unit* : *nonE*

ENTRADA LINEAL

Cuando se selecciona **Entrada Lineal**, la resolución de pantalla de la **consigna** y de muchas otras funciones será cambiada desde el reglaje anteriormente efectuado en *dl.SP* en el Nivel 2 al reglaje fijado en *dECP* en el Nivel A.

Se recomienda por lo tanto que al finalizar la **Puesta a Punto Inicial** se completen los reglajes de la Entrada Lineal en el Nivel A antes de seguir adelante para configurar los Niveles 1, 2 y 3. (Véase el procedimiento para la Puesta a Punto en la pág. 6).

2 Seleccionar la unidad de funcionamiento.

Apretar y mantener apretado el botón * y utilizar los botones ▲ y ▼ para circular a través de la lista de selección de las unidades hasta que aparezca visualizada la Unidad correcta.

Soltar los botones. En la pantalla aparecerá ahora la unidad seleccionada, p. e. *unit* : °C

Apretar ▲ una vez. En la pantalla aparecerá a continuación *SP1.d* : *nonE*

3 Seleccionar SP1 (Dispositivo de salida de consigna principal)

Salida analógica

La asignación de la salida analógica a **SP1** anula de forma automática el reglaje por defecto de **tiempo de ciclo proporcional** de 20 segundos. Cuando la salida analógica es asignada a **SP2**, el reglaje por defecto **CyC.2** de **activado /desactivado** debe ser cambiado de manera manual en el **Nivel 1** a un reglaje de **en proporción al tiempo** para permitir que la salida analógica pueda funcionar en el **modo de control proporcional**.

4 **Apretar y mantener apretado** el botón * y utilizar los botones ▲ y ▼ para seleccionar entre las opciones *Rly*, *SSd* o *AnLG* dependiendo del modelo suministrado. Las salidas SP2 y SP3 serán asignadas de forma automática. (Véase la tabla de las opciones de salida en la pág. 8).

4 Para introducir la configuración inicial en la memoria del controlador

Apretar y mantener apretados los dos botones ▲ y ▼ durante 3 segundos. En la pantalla aparecerá ahora *PaRK* y la variable medida (p. e. la temperatura ambiente de 23°). Aparece en la pantalla *PaRK* dado que no se ha introducido todavía una consigna.

Para visualizar las unidades de consigna

Apretar y mantener apretado el botón *. Aparecerá ahora en la pantalla *unit* (p. e. C) y 0.

Para introducir el valor de la consigna

Apretar y mantener apretado el botón * y utilizar los botones ▲ y ▼ para incrementar o disminuir respectivamente la lectura y circular hasta el valor de consigna requerido. (La velocidad de circulación de los dígitos se incrementa con el tiempo).

EL CONTROLADOR ES AHORA OPERATIVO CON LOS AJUSTES DE FÁBRICA SIGUIENTES

Banda proporcional / Ganancia	10°C / 18°F / 100 unidades
Tiempo integral / Puesta a Cero	5 minutos
Tiempo derivado / Velocidad	25 segundos
Tiempo de ciclo proporcional (Consigna típica para salida de relé)	20 segundos
Control de Acercamiento Derivado DAC	1,5
(Consigna media para un sobreimpulso mínimo)	

Nota: Para un control más preciso o para las aplicaciones que no sean de temperatura en las que se haga uso de un transductor de **Entrada Lineal**, puede que sea necesario sintonizar el controlador con el proceso. Por favor, véase la sección siguiente acerca de la AUTOSINCRONIZACIÓN.

AUTOSINCRONIZACIÓN

Es éste un procedimiento de un solo paso que adapta el controlador al proceso.

Seleccionar **Sincronización** o **Sincronización en Consigna** a partir de los criterios que se facilitan a continuación.

El programa de **Sincronización** deberá ser utilizado para aquellas aplicaciones que no sean las que se relacionan en la **Sincronización en Consigna** que se incluye a continuación. El procedimiento dará lugar a trastornos cuando la temperatura o el proceso alcance el 75% del valor de consigna, causando un sobrepase que es supervisado con el fin de ajustar el dispositivo **DAC** de inhibición del sobrepase. Deberá ponerse cuidado para tener la seguridad de que cualquier sobrepase sea seguro para el proceso.

El programa de la **Sincronización en Consigna** se recomienda cuando:

- El proceso está en consigna y el control es deficiente
- La consigna es de menos de 100°C en una aplicación de temperatura
- Se vuelve a sincronizar después de un cambio grande de la consigna
- Sincronización de zonas múltiples y/o aplicaciones de calor - frío.

Notas: El DAC no es reajustado por la Sincronización en consigna. El **Tiempo de Ciclo Proporcional** puede ser previamente seleccionado antes de la ejecución del programa de la Autosincronización. (Véase la pág. 5).

De aquí en adelante, el símbolo (▲▼) en el Manual significa que los dos botones deben mantenerse apretados durante 3 segundos para ENTRAR o SALIR del modo de Programa.

AUTOSINCRONIZACIÓN (continúa)

PROGRAMA DE SINCRONIZACIÓN O DE SINCRONIZACIÓN EN CONSIGNA

Entrar en el programa (▲▼) y desde la pantalla de **tunE : OFF** apretar y mantener apretado * y apretar ▲ para hacer aparecer **tunE : ON** o bien **tunE : At.SP**. Salir del modo de programa (▲▼)

A continuación se iniciará el programa de la SINCRONIZACIÓN. En la pantalla aparecerá **tunE** mientras la variable del proceso asciende hasta el valor de consigna.

Nota: Evitar la sincronización mientras se ejecuta un programa ya que SP1 puede ser diferente del valor de consigna objetivo.

Una vez que se ha completado el programa de la SINCRONIZACIÓN o de la SINCRONIZACIÓN EN CONSIGNA, los valores PID son introducidos de forma automática. El proceso ascenderá hasta el valor de consigna y el control deberá ser estable. En caso de no ser así, ello puede ser a causa de que no se implementa automáticamente el tiempo de ciclo óptimo. Para establecer el tiempo de ciclo, véase **TIEMPO - CICLO PROPORCIONAL**.

TIEMPO - CICLO PROPORCIONAL

La elección del tiempo de ciclo viene influenciada por el dispositivo de conmutación externo o por la carga, p. e. contactor, SSR, válvula. Un valor de consigna que sea demasiado largo para el proceso dará lugar a oscilación y un valor de consigna que sea demasiado corto será causa de un desgaste innecesario para un dispositivo de conmutación electromecánico.

Consigna de fábrica

Para utilizar el tiempo de ciclo de 20 segundos fijado en fábrica no se necesita llevar a cabo acción alguna, tanto si se utiliza la autosincronización como si no.

Para Seleccionar Manualmente el TIEMPO - CICLO calculado por AUTOSINCRONIZACIÓN

Cuando se haya completado la AUTOSINCRONIZACIÓN, entrar en el programa (▲▼) y seleccionar **CYC.t** en el Nivel 1. En la pantalla aparecerá **CYC.t : 20** (el valor de consigna fijado en fábrica).

Para ver el nuevo valor óptimo calculado, apretar a la vez y mantener apretados los botones * y ▼ hasta que la indexación se detenga. El valor calculado aparecerá en la pantalla, p. e. **A16**. Si es aceptable, salir del programa (▲▼) para implementar este valor de consigna.

Para Preseleccionar la Aceptación Automática del TIEMPO - CICLO calculado por la AUTOSINCRONIZACIÓN

Antes de que se inicie la AUTOSINCRONIZACIÓN, seleccionar **CYC.t** en el Nivel 1, apretar a la vez y mantener apretados los botones * y ▼ hasta que la indexación se pare en A --. Salir del programa (▲▼) para aceptar de forma automática el valor calculado.

Para Preseleccionar Manualmente el TIEMPO - CICLO Preferido

Antes de que se inicie la AUTOSINCRONIZACIÓN, seleccionar **CYC.t** en el Nivel 1, apretar a la vez y mantener apretados los botones * y ▲ ó ▼ hasta que la indexación se pare en el valor preferido y a continuación salir del programa (▲▼) para aceptarlo.

RECOMENDACIONES DE TIEMPO - CICLO

Dispositivo de Salida	Consigna de Fábrica	Mínimo Recomendado
Relés internos	20 segundos	10 segundos
Accionamientos de estado sólido	20 segundos	0.1 segundos

SEGUNDA Y TERCERA AJUSTES (SP2 y SP3)

MODOS DE ALARMA PRIMARIA

Configurar la salida SP2 para que actúe como una alarma desde **SP2.A** en el Nivel 2 y fijar el valor de consigna de la alarma en **SET.2** en el Nivel 1.

Configurar el modo de alarma de SP3 en **SP3.A** y el valor de consigna en **SET.3** en el Nivel A. Las alarmas se separarán de forma individual cuando el valor del proceso cambie de acuerdo con las opciones que se relacionan a continuación.

dV.hi Aumenta por encima del valor de consigna principal en el valor introducido en **SET.2/3**.

dV.Lo Desciende por debajo del valor de consigna principal en el valor introducido en **SET.2/3**.

BAnd Aumenta por encima o desciende por debajo del valor de consigna principal en el valor introducido en **SET.2/3**.

FS.hi Aumenta por encima del valor de consigna de escala total de **SET.2** o de **SET.3**.

FS.Lo Desciende por debajo del valor de consigna de escala total de **SET.2** o de **SET.3**.

EoP Salida de Evento (Ver las páginas de la 11 a la 18 de la sección de Programador).

MODOS SP2 / SP3 SUBSIDIARIOS

Las siguientes funciones de alarma Subsidiaria adicionales pueden ser añadidas a cualesquiera configuraciones de alarma Primaria haciendo uso de los reglajes que se encuentran en **SP2.b** en el Nivel 2 y **SP3.b** en el Nivel A.

LtCHU na vez que se han activado, las alarmas quedarán en situación de enganche y pueden ser puestas a cero de forma manual una vez que la condición de alarma ha sido eliminada.

Hold Este dispositivo inhibe el funcionamiento de las alarmas al conectar la alimentación eléctrica y se desactiva de forma automática una vez que el proceso alcanza el valor de consigna de alarma.

Lt.ho Combina los efectos de **LtCh** y de **hold** y puede ser aplicado a cualquier configuración de alarma Primaria.

SEGUNDA CONSIGNA (SP2) Salida de control proporcional

Configurar en el Nivel 1 haciendo uso de **CYC.2** para seleccionar el tiempo de ciclo proporcional y de **bnd.2** para ajustar la banda proporcional. Para el funcionamiento en Calor / Frío, véase el Manual de Funcionamiento.

Puede obtenerse una información adicional en profundidad acerca del funcionamiento del controlador en el archivo CAL9400.PDF que se encuentra disponible para ser descargado desde la www.cal-controls.com

En el modo de activación - desactivación, **bnd.2** ajusta la histéresis de SP2.

Tipo de Alarma	Modo de funcionamiento de Act. -Desact. de SP2 y SP3		Modo de funcionamiento proporcional de SP2 solamente		Legenda
Desviación dV.hi dV.Lo BAnd					 Salida ACTIVADA (Relé o SSD energizado) Salida DESACTIVADA (Relé o SSD desenergizado) LED ENCENDIDO
Escala Total FS.hi FS.Lo					
Estrategia EoP	Temperature por encima de la consigna				

ESTADO DE LAS SALIDAS SP2 / SP3 Y DE LOS LED EN CONDICIÓN DE ALARMA

ANUNCIADOR DE ALARMA DE SP2 / SP3

Si se ha configurado un modo de Alarma Primaria, cuando se produce una condición de alarma aparecerá visualizado el anunciador de alarma **AL**- alternándose con la variable del proceso. La alarma, junto con la visualización, serán puestas a cero de forma automática tan pronto como la condición que ha dado origen a la alarma haya sido eliminada.

El anunciador puede ser inhabilitado seleccionando no.AL : on, en el Nivel 4.

MENSAJES DE ERROR

FALLO DE SENSOR

En intermitente en la pantalla: **inPt: FAIL**

Indica: sensor abierto o en cortocircuito o sobrepaso de capacidad de la entrada lineal.

Acción: Comprobar el sensor, las conexiones y los conectores.

ERROR DE MEMORIA NO VOLÁTIL

En intermitente en la pantalla: **dAtA : FAIL**

Acción: Apagar brevemente. Sustituir la unidad si persiste el problema.

ERROR DE POTENCIA MANUAL

En intermitente en la pantalla: **hAnd : FAIL**

SP1 puesta en act. - desact. en **CYC.t**

Acción: Seleccionar el modo proporcional.

FALLO INMEDIATO EN EL INICIO DE LA AUTOSINCRONIZACIÓN

En intermitente en la pantalla: **tunE : FAIL**

Visualización de un valor de consigna 0

1. No se ha introducido ningún valor de consigna.

Acción: Introducir el valor de consigna.

2. SP1 puesta en ACT. / DESACT. en **CyC.t**

Acción: Seleccionar el modo proporcional.

Nota: Para poner a cero y borrar el error, apretar a la vez de forma breve **▲▼** para cancelar el mensaje.

FALLO POSTERIOR DURANTE EL CICLO DE LA AUTOSINCRONIZACIÓN

Las características térmicas de la carga exceden los límites del algoritmo de la autosincronización. El punto del fallo viene indicado por cualquier indicación de 0,0 en **tech** , p. e. **Ctb** = 0,0

Acción:

1. Cambiar las condiciones; p. e. aumentar el valor de consigna.
2. Probar **tunE : At.SP**
3. Si el mensaje de error persiste, llamar al representante local de CAL para obtener consejo.

ENTRADA LINEAL

Procedimiento para la Puesta a Punto

El modelo de entrada de **4-20 mA** convierte la corriente en voltaje haciendo uso de un resistor interno que extiende la señal a través de la gama de entrada de **10 a 50 mV** utilizando un multiplicador de 2,5. Cuando se utiliza un transductor con una salida de menos de 4-20 mA, los valores de **mV de entrada máximo y mínimo** pueden ser calculados utilizando el mismo multiplicador.

Los modelos con entrada de **0 a 5 V** utilizan un resistor interno para extender la señal a través de la gama de entrada de **0 a 50 mV** utilizando un divisor de 100. Cuando un transductor proporciona una salida más pequeña, los valores de **entrada máximo y mínimo** pueden ser calculados de una forma similar.

Hay que decidir qué **mínimo** y qué **máximo** de la escala se va a necesitar, así como si la escala necesita **inversión**. (Véase el Nivel A; **Escalado de las Entradas Lineales** por lo que respecta a la lista de los valores de consigna y los límites en la pág. 10).

En el ejemplo que se incluye a continuación se muestra la forma en que se deberá configurar una **Entrada lineal de 4 - 20 mA**.

p. e. **4 - 20 mA = 60 a 260 unidades, en donde 4 mA = 60 unidades**

Seguir el procedimiento para la CONSIGNA INICIAL (ver también la pág. 4).

1. **Seleccionar el sensor de entrada** Seleccionar **inPt:Lin**
2. **Seleccionar la unidad** Seleccionar la unidad requerida, si no está disponible seleccionar **unit:SET**
3. **Seleccionar la salida SP1** Seleccionar desde: **Rly, SSd** ó **AnLG**

Introducir la configuración inicial en la memoria del controlador

NO INTRODUCIR EL PUNTO DE CONSIGNA hasta que no se haya configurado la **Entrada Lineal** en el Nivel A

Véase el menú de funciones en la pág. 3 y la lista de funciones en la pág. 10.

Configurar la Entrada Lineal

(A continuación, utilizando el ejemplo que se ha dado más arriba en #):

4. **Introducir el máximo de la escala** Seleccionar **An.hi:260**
5. **Introducir el mínimo de la escala** Seleccionar **An.Lo:60**
6. **Introducir el máximo de la entrada** Seleccionar **hi.in:50,0**
7. **Introducir el mínimo de la entrada** Seleccionar **Lo.in:10,0**
8. **Introducir la resolución de la pantalla** Seleccionar **dECP:0000** (ADVERTENCIA - en caso contrario los reglajes marcados con $\frac{\circ}{\circ}$ pueden ser alterados)

Introducir la configuración de la Entrada Lineal en la memoria del controlador e introducir el valor de consigna.

A continuación configurar los Niveles 1, 2 y 3 y, si es necesario, continuar con la AUTOSINCRONIZACIÓN.

Nota: Cualesquiera errores de calibración que resulten evidentes pueden ser eliminados haciendo uso de los ajustes **ZERo** y **SPAn** en el **Nivel 3**.

$\frac{\circ}{\circ}$ Será afectada por los valores de consigna de **dECP** en el Nivel A

LISTA DE FUNCIONES (NIVELES 1 a 4 y A)

Nota: En la página 3 se muestra un Menú de Funciones.

NIVEL 1 LEUL 1

Función Opciones [Los ajustes de fábrica] se indican entre corchetes

SELECCIONAR AUTOSINCRONIZACIÓN (Ver las págs. 4 / 5)

TunE [oFF] on PARk At.SP

Se utiliza para activar y desactivar el dispositivo de la Autosincronización, para seleccionar **PARk** o para la Autosincronización en la consigna. **PARk** desactiva con carácter temporal la salida o salidas. Para usarla, seleccionar **PARk** y salir del modo de programa. Para inhabilitarla, volver a entrar en el programa **entunE** y seleccionar **oFF**.

✚ PARÁMETROS DE FUNCIONAMIENTO DE SP1

bAnd 0,1 a * C/F [10°C / 18°F / 100 unidades]

Banda proporcional / Ganancia o Histéresis de SP1

* El control Proporcional máximo del sensor del 100% (**Hi.Sc**) elimina los ciclos de control de activación - desactivación. La potencia de salida se reduce, por medio de una acción proporcional del tiempo, a través de la banda proporcional.

int.t oFF 0,1 a 60 minutos [5,0]

Tiempo / reposición integral de SP1

Corrige de forma automática el error de decalaje del control proporcional.

dEr.t oFF 1 - 200 segundos [25]

Tiempo / velocidad derivados de SP1

Suprime el sobrepase y acelera la respuesta a los trastornos.

dAC 0,5 - 5,0 x bAnd [1,5]

Control de acercamiento derivado dAC de SP1

Sincroniza las características del calentamiento, con independencia de las condiciones de funcionamiento normales, efectuado el ajuste cuando se inicia la acción derivada durante la puesta en marcha (valor dAC más pequeño = consigna más próxima).

CyC.t A - - on.oF 0,1 - 81 seg [20]

Tiempo - ciclo proporcional de SP1 (ver las págs. 9 / 10)

Determina la velocidad del ciclo del dispositivo de salida para el control proporcional.

Seleccionar on.oF para el modo de ACTIVACIÓN / DESACTIVACIÓN.

oFSt 0 a * °C / °F / Unidades [0]

✚ Offset / reposición manual de SP1

* ±50% bAnd. Aplicable en el modo proporcional y en el de ACTIVACIÓN / DESACTIVACIÓN con inhabilitación integral: Int.t : oFF.

SPLK [oFF] on

Bloqueo de la consigna principal

Bloquea la consigna impidiendo un ajuste no autorizado.

PARÁMETROS DE FUNCIONAMIENTO DE SP2 (véase la pág. 6)

Función Opciones [Los ajustes de fábrica] se indican entre corchetes

✚ **SEt.2** [0] a * °C/°F / Unidades

Ajuste de consigna de SP2

* Alarmas de Desviación **DV.hi**, **DV.Lo**, **bAnd** 25% máximo sensor.

* Alarmas de escala total **FS.hi**, **FS.Lo**, escala total del rango del sensor

✚ **bnd.2** 0,1 - * °C/°F Unidades [2,0 °C / 3,6°F / 2 unidades]

Ajuste de histéresis o banda proporcional / ganancia de SP2

(ver consigna **CyC.2**)

* 100% de la escala total del sensor (**Hi.Sc**)

CyC.2 [on.oFF] 0,1 - 81 segundos

Selección de ACT. / DESACT. o de ciclo - tiempo proporcional de SP2

Seleccionar on.oFF para el modo de ACT. / DESACT., o la velocidad de ciclo del dispositivo de salida de SP2 para el modo proporcional.

NIVEL 2 LEUL 2

MODOS DE CONTROL MANUAL

Función Opciones [Los ajustes de fábrica] se indican entre corchetes

SPI.P 0 a 100% elección sóloi

Lectura de la potencia en tanto por ciento de la salida de SP1

hAnd [oFF] 1 a 100% (no en ACT. / DESACT.)

Control manual de la potencia en tanto por ciento de SP1

Para el control manual en el caso de que falle un sensor. Registrar previamente valores típicos de **SP1P**.

PL.1 100 a 0% ciclo de servicio [100]

Fijar tanto por ciento de límite de potencia de SP1

Limita la potencia de calentamiento máxima de SP1 durante la puesta en marcha y en la banda proporcional.

PL.2 100 a 0% ciclo de servicio [100]

Fijar el límite de potencia en tanto por ciento de SP2 (enfriamiento)

MODOS DE FUNCIONAMIENTO DE SP2 (véase la pág. 5)

SP2.A [nonE] dV.hi dV.Lo bAnd FS.hi FS.Lo Cool EoP

Modo de funcionamiento principal de SP2

SP2.b [nonE] LtCh hoLd nLin

Modo subsidiario de SP2: enganche / secuencia

Banda proporcional de refrigeración no lineal.

✚ Será afectada por los valores de consigna de dECP en el Nivel A

SELECCIÓN Y RANGOS DE ENTRADA

dl.SP [1] **0,1**

Seleccionar la resolución de la pantalla para la presentación del valor de proceso, consigna, **OFSt**, **Set.2**, **hi.SC**, **LoSC**.

☞ **hi.SC [máximo de sensor]** **maximo de sensor [C / F / Unidades**

Fijar la escala total

☞ **Lo.SC [mínimo de sensor]** **mínimo de sensor °C / °F / Unidades**

Fijar el mínimo de la escala (por defecto 0°C / 32°F ó 0 unidades)

InPt Seleccionar el sensor de entrada [nonE]

(Ver la tabla de **SELECCIÓN DE LOS SENSORES** en la pág. 22)

NOTA: Si se selecciona la **Entrada Lineal**, iniciar la configuración a partir del **Nivel 4**.

unit [nonE] **°C °F bAr Psi Ph rh SET**

Seleccionar la unidad de funcionamiento requerida a partir de las opciones arriba indicadas.

NIVEL 3 LEVL 3

CONFIGURACIÓN DE SALIDA

Nota 1: 'Sólo lectura' después de la configuración inicial. **rSET ALL** efectúa el retorno completo a los valores de consigna de fábrica que es necesario para el cambio de **SP1.d** subsiguiente.

Nota 2: Dependiendo del Modelo, **SP1** y **SP2** pueden estar dotadas con cualquiera de los tres tipos de salida, **RLY**, **SSd** o **Analógica** (ver las especificaciones en las págs. 11 y 12) cuando sea apropiado, debiendo éstos ser asignados durante la configuración inicial. **SP3** está siempre equipada con **RLY**.

Tabla de las Opciones de Salida

Modelo	Salida SP1	Salida SP2	Salida SP3
95111P	RLY	RLY	RLY
95001P	SSd	RLY	RLY
	RLY	SSd	RLY
95221P	SSd	SSd	RLY
*95X11P	AnLG	RLY	RLY
	RLY	AnLG	RLY
*95X21P	AnLG	SSd	RLY
	SSd	AnLG	RLY

* Sustituciones de la X en la tabla anterior: Opciones analógicas B = 4 - 20 mA, C = 0 - 5 V, D = 0 - 10 V.

Retransmisión

* Estos modelos antes indicados ofrecen la posibilidad de utilizar la salida analógica para **Retransmisión**. Seleccionar el valor **bAnd** ó **bnd.2** en **LEVL 1** [NIVEL 1] para igualar el valor de consigna de gama completa en **LEVL A** [NIVEL A], y si se utiliza la salida SP1, establecer **int.t** y **dErt.t** en **LEVL 1** [NIVEL 1] para desactivar.

Ejemplo: Configuración haciendo uso de un Modelo 95B11P para Retransmitir la entrada de 4 - 20 mA, escalada de 0 a 100 unidades. El relé de SP1 se utiliza como la salida de control y la salida analógica de SP2 se utiliza para la retransmisión.

Nota: Leer en conjunción con el Procedimiento para la Puesta a Punto de la Entrada Lineal en la pág. 6.

Función **Opciones** [Los ajustes de fábrica] se indican entre corchetes

Desde el encendido inicial

Poner	InPt nonE	en	InPt Lin
	unit nonE	en	unit SET (por ejemplo)
	SP1.d nonE	en	SP1.d rLY

Para escalar la entrada, seleccionar **LEVL A** [NIVEL A], y a continuación:

Poner	dECP	en	000,0 (p. e. la resolución requerida)
	An.hi	en	100,0
	An.Lo	en	0,0
	hi.in	en	50 (es decir, 20 mA)
	Lo.in	en	10 (es decir, 4 mA)

Para alinear la retransmisión analógica de SP2 con la salida de control de SP1, seleccionar **LEVL 2** [NIVEL 2] y a continuación:

Poner	SP2.A	en	FS.hi
-------	--------------	----	--------------

Y en **LEVL 1** [NIVEL 1]

Poner	Set.2	en	50 (es decir, el 50% del rango de visualización)
	bnd.2	en	100 (es decir el 100% del rango de visualización)

Finalmente, poner el valor de consigna de SP1 de acuerdo con lo que sea necesario para que dé comienzo el proceso.

Utilizando la salida SP1 para la retransmisión

Poner	int.t	en	desact.
	dErt	en	desact.
	rev.d	en	1d.2d para invertir la salida SP1
Consigna SP1		en	mitad de la escala

burn Protección contra sensor quemado / desconectado

Precaución: los ajustes afectan el estado de la seguridad contra fallos.

SP1	SP2	
[uP.SC]		Escala arriba Escala arriba
dn.SC		Escala abajo Escala abajo
1u.2d		Escala arriba Escala abajo
1d.2u		Escala abajo Escala arriba

El alcance de la retransmisión queda limitado al valor de la escala total del sensor (Ejemplo: RTD = 400°C / 752°F)

☞ Será afectada por los valores de consigna de **dECP** en el Nivel A

NIVEL 3 (CONT.)

Función **Opciones** *[Los ajustes de fábrica] se indican entre corchetes*

rEu.d **Seleccionar los modos de salida: Directo / Inverso**

Precaución: los ajustes afectan al estado de la seguridad contra fallos.

	SP1	SP2
[1r.2d]	Inverso	Directo
1d.2d	Directo	Directo
1r.2r	Inverso	Inverso
1d.2r	Directo	Inverso

Seleccionar **Reverse** [Inverso] en SP1 para las aplicaciones de calentamiento y **Direct** [Directo] para las de refrigeración.

rEu.L **Seleccionar los modos del indicador de LED de SP1 / SP2**

	SP1	SP2
[1n.2n]	Normal	Normal
1i.2n	Invertido	Normal
1n.2i	Normal	Invertido
1i.2i	Invertido	Invertido

☼ **SPAN [0,0]** **a ±25% del máx. del sensor** *-1999 a 2500 en Lineal*

Ajuste del alcance del sensor

Para la recalibración con el objeto de alinear las lecturas con otro instrumento como, p. e., un aparato de medida externo, un registrador cronológico de datos.

Ver el Manual de Funcionamiento Completo (REGLAJES AVANZADOS).

☼ **ZEr0 [0,0]** **a ±25% de esc. total del sensor** *-1999 a 2500 en Lineal*

Error del cero del sensor (ver el ajuste del alcance del Sensor en el párrafo anterior).

ChEK [oFF] **on**

Selección de monitor de fiabilidad de control

☼ **rEAD [Var]** **hi Lo**

Lectura de monitor de fiabilidad de control

☼ **tECh [Ct A]** **CT b Ct 1 Ct 2 Ct 3 Ct 4 oS 1 uS oS 2**

Lectura de los datos del ciclo de la sincronización en la Autosincronización (véase el Manual de Funcionamiento)

UEr Número de la versión del software

rSET [nonE] **ALL**

Efectúa la reposición de todas las funciones en los valores de consigna de fábrica.

Precaución: Esta selección hará que se pierdan la totalidad de los valores de consigna actuales.

NIVEL 4

El acceso al nivel 4 se consigue a través de **UEr** en el nivel 3. Apretar y mantener apretados ▲ y ▼ durante 10 segundos.

Entrar en el nivel 4 en **Lock**, soltar ▲ y ▼ a la vez. En la pantalla aparece **LoCK nonE**

Seguridad del programa utilizando Lock [nonE]

Seleccionar de entre las tres opciones de **Lock**: Apretar y mantener apretado *, apretar ▲ para índice.

LEV3 bloquea los niveles 3, 4, A (y el C cuando ha sido incluido)

LEV2 bloquea los niveles 2, 3, 4, A (y el C cuando ha sido incluido)

ALL bloquea todas las funciones (incluyendo el C cuando ha sido incluido)

Nota: Cualesquiera funciones y opciones que se encuentren bloqueadas pueden ser seguir siendo leídas.

Apretar ▼ para acceder a las funciones siguientes.

Función **Opciones** *[Los ajustes de fábrica] se indican entre corchetes*

ProG [Auto] **StAY**

Commutador de salida automática del modo de programa

La salida automática devuelve la pantalla al estado normal si no se acciona ninguna tecla durante un tiempo de 60 segundos; seleccionar **StAY** para desactivarlo.

no.AL [oFF] **on**

Desactivación del anunciador de alarmas de SP2 -AL-

Seleccionar on para desactivar -AL-

di.SS dir **1 a 32** *[6]*

Sensibilidad de la pantalla

dir = visualización directa de la entrada, 1 = máxima, 32 = sensibilidad mínima

dEr.S **0,1 a 1,0** *[0,5]*

Sensibilidad derivada

SEt.L (oFF) **on** Recuerde el punto de salida del men' siguiente y 'selo como punto de entrada del nuevo men', excepto cuando la salida esté en el Nivel 1.

NIVEL P

Ver la Sección de PROGRAMADOR en la pág. 11.

NIVEL C

REGLAJES DE COMUNICACIONES, visibles sólo cuando ha sido incluida la opción de Comunicaciones.

Puede obtenerse una información adicional en profundidad acerca de las comunicaciones en el archivo APPGUIDE.PDF que se encuentra disponible para ser descargado desde la www.cal-controls.com

☼ *Será afectada por los valores de consigna de dECP en el Nivel A*

Función **Opciones** [Los ajustes de fábrica] se indican entre corchetes

Escalado de la Entrada Lineal

Por favor, leer en conjunción con el Procedimiento para la Puesta a Punto de la Entrada Lineal en la pág. 6.

☞ **An.hi** **-1999 a 9999** [1000]
Ajusta el máximo requerido de la escala

☞ **An.Lo** **-1999 a 9999** [0]
Ajusta el mínimo requerido de la escala

hi.in **0,1 a 50,0** [50,0]
Configurar el máximo de la entrada

Lo.in **0,0 a 49,9** [10,0]
Configurar el mínimo de la entrada
Este valor de consigna debe ser de por lo menos 0,1 menos que el valor de consigna para hi.in antes indicado.

Nota: Véanse los factores de conversión de la Entrada Lineal que se detallan en el Procedimiento para la Puesta a Punto en la pág. 6.

dECP **000,0 a 00,00** [0000]
Resolución de la escala

Nota: Una vez que ha sido seleccionada la **Entrada Lineal**, el valor de consigna de aquí anula el valor de consigna de resolución de la escala di.SP en el Nivel 2 y afectará a las lecturas de la pantalla siguientes:

Nivel A: **An.hi; An.Lo; Set.3; hYS.3**
Nivel 1: **bAnd; ofSt; SPrr; SEt2; bnd.2**
Nivel 2: **hiSC; LoSC**
Nivel 3: **SPAn; ZERo; rEAd; tECh**

AJUSTES DE SP3

SP3.A [nonE] **dV.hi dV.lo bAnd FS.hi FS.Lo EoP**
Modo de funcionamiento principal de SP3

SP3.b [nonE] **LtCh hoLd Lt.ho**
Modo de funcionamiento subsidiario de SP3

SEt.3 **0 a 2500** [0]
Ajuste del punto de consigna de SP3

hyS.3 **0,1 a 100% de hiSC** [20]
Fijar la histéresis de SP3

Function **Options** [Factory settings] shown in brackets

Función **Opciones** [Los ajustes de fábrica] se indican entre corchetes

brn.3 [uPSC] **uPSC ó dnSC**
Protección contra sensor quemado / desconectado
Selecciona escala arriba o escala abajo

rEV.3 [3d] **3d ó 3r**
Seleccionar funcionamiento directo o inverso.

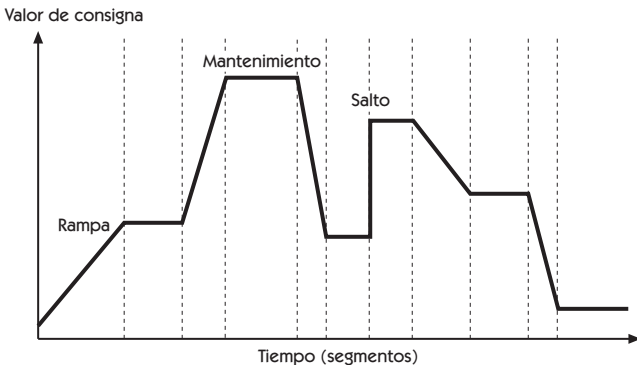
PROGRAMADOR

ÍNDICE

Descripción general de las funciones	11
Inicio	12
Modo de ejecución del programa	12
Funciones de la pantalla	12
Programa de ejemplo	13
Mapa de funciones	14
Lista de funciones	16
Tabla de las asignaciones de memoria	17
Indicador de memoria llena	17
Ejemplo de programación	18
Ejemplo de edición de un programa	18

DESCRIPCIÓN GENERAL DE LAS FUNCIONES

La función del Programador en el Nivel P [NIVEL P] permite al Modelo 9500P controlar aplicaciones que necesitan cambios en los **Valores de Consigna** a lo largo del tiempo. Ejemplos de esto son los cambios de **Rampa** en los que se puede establecer una **Velocidad** de cambio gradual, o cambios de **Salto** que son instantáneos. Los mismos pueden estar separados por períodos de **Mantenimiento** durante los cuales el proceso es mantenido en un valor constante. Cada intervalo de tiempo individual del programa o **Segmento**, junto con su valor de consigna móvil correspondiente, puede ser almacenado como un **Programa** único y, por ejemplo, representado por medio del diagrama que se incluye a continuación.



Además de aquellos reglajes que determinan el perfil de los segmentos, es asimismo necesario establecer los valores de **inicio del programa**, junto con las **unidades de tiempo de la velocidad de rampa** para cada uno de los programas individuales.

Al final de una secuencia, se puede disponer que un Programa lleve a cabo una repetición (**Bucle**), bien sea de un número especificado de **Ciclos**, o bien en forma continuada. Únicamente se puede incluir un solo **Bucle** en un **Programa**. Cuando el programa se está ejecutando, se indica en la **Pantalla** el progreso a través de la secuencia de los segmentos, y puede además ser interrogada por lo que respecta a información acerca de segmentos adicionales.

Es asimismo posible LLAMAR un programa ya existente como un subprograma que puede ser insertado en forma de un segmento de otro programa.

Para acelerar la configuración de los **Programas**, se han dispuesto diversas funciones de **Edición** de forma que los **Segmentos** y los **Programas** individuales puedan ser **Eliminados** o **Insertados**, así como que un **Programa** entero pueda ser **Copiado** y a continuación **Pegado** en otro al cual sustituirá.

Por razones de seguridad, se encuentran disponibles tres modos de recuperación a partir de un corte en el suministro de energía eléctrica. Con dichos modos o bien se **Vuelve a Poner en Marcha** de forma automática el Programa desde el principio, se **Continúa** el mismo desde el punto en el que quedó detenido o se le **Retiene** a la espera de una nueva puesta en marcha por parte del usuario.

Una u otra de las dos salidas auxiliares, o ambas, pueden ser configuradas como salidas de **Eventos**. El acoplamiento del dispositivo de **Retención** detendrá con carácter temporal la acción de rampa en el Valor de Consigna para permitir la vuelta a la normalidad de la temperatura del proceso en el caso de que se haya desviado en una cantidad superior a la que se haya prefijado durante un segmento de **Rampa**.

Para permitir la máxima flexibilidad en la programación, la memoria es asignada de forma dinámica y no por una asignación previa. Esto le permite al usuario la libertad para configurar un pequeño número de programas largos o bien un número mayor de programas más cortos, hasta el número máximo permitido de 126 Segmentos por programa y un límite de 31 Programas. En el caso de que estos límites sean sobrepasados, o que la memoria del Programador haya sido utilizada en su totalidad, aparecerá en la pantalla el mensaje de **ProG FULL** (Programador LLENO). Los programas pueden ser planificados haciendo uso de la **Tabla de Asignación de la Memoria** en la que se detallan los requerimientos de memoria de los tipos de segmentos individuales. Durante la configuración, se puede mantener un control sobre el consumo de memoria por medio de la interrogación del elemento **USED** de la pantalla con el objeto de obtener una lectura instantánea del tanto por ciento de la memoria que se ha utilizado.

Finalmente, una vez que un programa ha quedado configurado, el mismo puede ser ejecutado a partir de los controles de **desactivar / activar / retener la ejecución** en el Nivel P y, además de ello, se encuentra disponible directamente un dispositivo basculante de **ejecución / retención** de acceso rápido en el panel frontal.

En la **Lista de funciones** del Programador se describe la gama completa de **Reglajes** disponibles para cada **Función del Programador** junto con su código mnemotécnico de pantalla. El **Modelo 9500P** se suministra con un conjunto de **Reglajes o Valores de Consigna de Fábrica** para cada **Función**. Son los que aparecen indicados en letra negrita.

INICIO (PROGRAMADOR)

En el caso de los usuarios que tengan ya una experiencia previa de programadores de configuración, la **Lista de funciones** y el **Mapa de Funciones** de las páginas 14 / 15 y 16 / 17 respectivamente, les resultarán razonablemente fáciles de entender. Las Funciones y sus Reglajes están agrupados para conseguir una máxima velocidad en la Programación.

Los usuarios sin dicha experiencia deberán tomarse un corto tiempo para estudiar lo que a continuación se explica antes de empezar a configurar el primer programa y puede que les interese tomar buena nota de las siguientes ideas y sugerencias.

Commutador de Salida del Modo de Programa (ProG/Auto) Nivel de Programa 4.

Este dispositivo estándar del Modelo 9500 da lugar a la salida automática del modo de programa después de 60 segundos de inactividad de las Teclas. Es altamente recomendable que este reglaje sea desactivado y sustituido por **ProG/StAy** para tener la seguridad de que se dispone de un tiempo adecuado para llevar a cabo ajustes con los que no se está familiarizado (véase la pág. 9). También puede ser de utilidad en este punto el tomar en consideración el reglaje, también en el Nivel 4, de **SEt.L** que permite que el punto de entrada en el menú del Programador sea cambiado desde su posición por defecto al punto de la última salida (véase la pág. 9).

Lista de los Parámetros del Programa

Haciendo una lista de los **Valores de consigna del Programa** y de los **Valores de los Parámetros** requeridos, segmento por segmento, al lado de cada **Número de Consigna / Segmento**, así como del **Código Mnemotécnico de las Pantallas del Programa** se reducirá el riesgo de cometer errores de programación durante el período de aprendizaje.

Memorizar las Funciones Básicas de las Teclas

Utilizar el Mapa de Funciones que hay en las páginas 14 y 15 para familiarizarse con los siguientes principios para la Navegación por el Menú.

Mantener apretadas a la vez las teclas ▲ y ▼ durante tres segundos para entrar o salir del Modo de Programa.

Apretar ▲ o ▼ para ver las Funciones (seguir las flechas horizontales).

Apretar ★▲ o ★▼ para ver o para cambiar los valores de consigna (seguir las flechas verticales).

Apretar ★ y mantenerla apretada durante tres segundos para confirmar las Funciones de Edición. †

Nota: Los Ajustes de Fábrica aparecen en la visualización inferior en cada una de las Funciones ilustradas en el Mapa de funciones.

Configuración de los Programas

Cuando la función PROGRAMADOR es introducida en el **LEVL P** [NIVEL P], El Programador es presentado automáticamente en el Modo de Configuración y se puede hacer uso de la pantalla del instrumento para acceder a las diversas **FUNCIONES** y para ajustarla tal como aparecen en el MAPA DE FUNCIONES ilustrado en las páginas 14 y 15.

Modo de Ejecución de los Programas

Para ejecutar un Programa desde el **LEVL P** [NIVEL P], Apretar ▲ una vez, y a continuación utilizar ★▲ para seleccionar el número del programa requerido en la lista **PrOG**. Volver a apretar ▲ una vez, y a continuación utilizar ★▲ para seleccionar la opción de ejecución/act. Apretar ▼▲ y mantenerlas apretadas durante tres segundos para salir del modo de configuración y ejecutar el programa.

Dispositivo Basculante de Ejecución / Retención

Apretar ★▼ y mantenerlas apretadas durante 3 segundos para **retener** el programa.

Apretar ★▼ de nuevo y mantenerlas apretadas durante 3 segundos para **ejecutar** el programa.

Nota: El Nivel P es de "sólo lectura" mientras está activo un programa.

FUNCIONES DE LA PANTALLA

Una vez que el programa se está ejecutando, en la pantalla se lleva a cabo un seguimiento automático del progreso del mismo a medida que éste va pasando a través de su secuencia de segmentos. Cuando concluye su instrucción final, se alternan en la visualización superior **StOP** con el **Valor del Proceso** mientras que la visualización inferior revierte al **Valor de Consigna SP1** del instrumento.

RAMPA

En la visualización superior se alterna entre **SPr** y el **Valor de Proceso** móvil, mientras que en la visualización inferior se indica el **Valor de Consigna Meta**. Si se activa la **Retención**, el punto decimal del ángulo inferior derecho de la visualización superior quedará iluminado.

MANTENIMIENTO

En la visualización superior se alterna entre **SoAK** y el **Valor de Proceso**. En la visualización inferior se lee el **Valor de Consigna Meta** del segmento actual.

SALTO (no visualizada)

Dado que esto implica un cambio instantáneo del **Valor de Consigna Meta**, este segmento ocupa un tiempo cero y el programa pasa de forma inmediata al segmento siguiente. En la visualización inferior se registra acto seguido el nuevo **Valor de Consigna Meta**, con la visualización superior alternando en los modos **SPr** o **SoAK** según la configuración del segmento.

RETENCIÓN

Si en el programa se hace una pausa en **RETENCIÓN**, en la visualización superior hay una alternancia entre **hoLd** y el **Valor de Proceso**, mientras que en la visualización inferior se indica el **Valor de Consigna Meta** del segmento actual.

Visualizaciones de Usuario

Con el programa en ejecución, hay una función de visualización adicional disponible en cualquier momento.

Apretar y mantener apretada ★

Apretar también ▲ una vez

Apretar ▲ otra vez

Se indica en la pantalla el Número del Programa

Se indica en la pantalla el Número del Segmento

Se indica en la pantalla el número de bucles que se han completado en el caso de que se haya establecido una función de bucle.

En la visualización superior se indica t.SP

En la visualización inferior se indica el valor de consigna móvil de Rampa

Apretar ▲ otra vez

O si se trata de un Segmento de Mantenimiento En la visualización superior se lee Sint (Intervalo de Difusión)

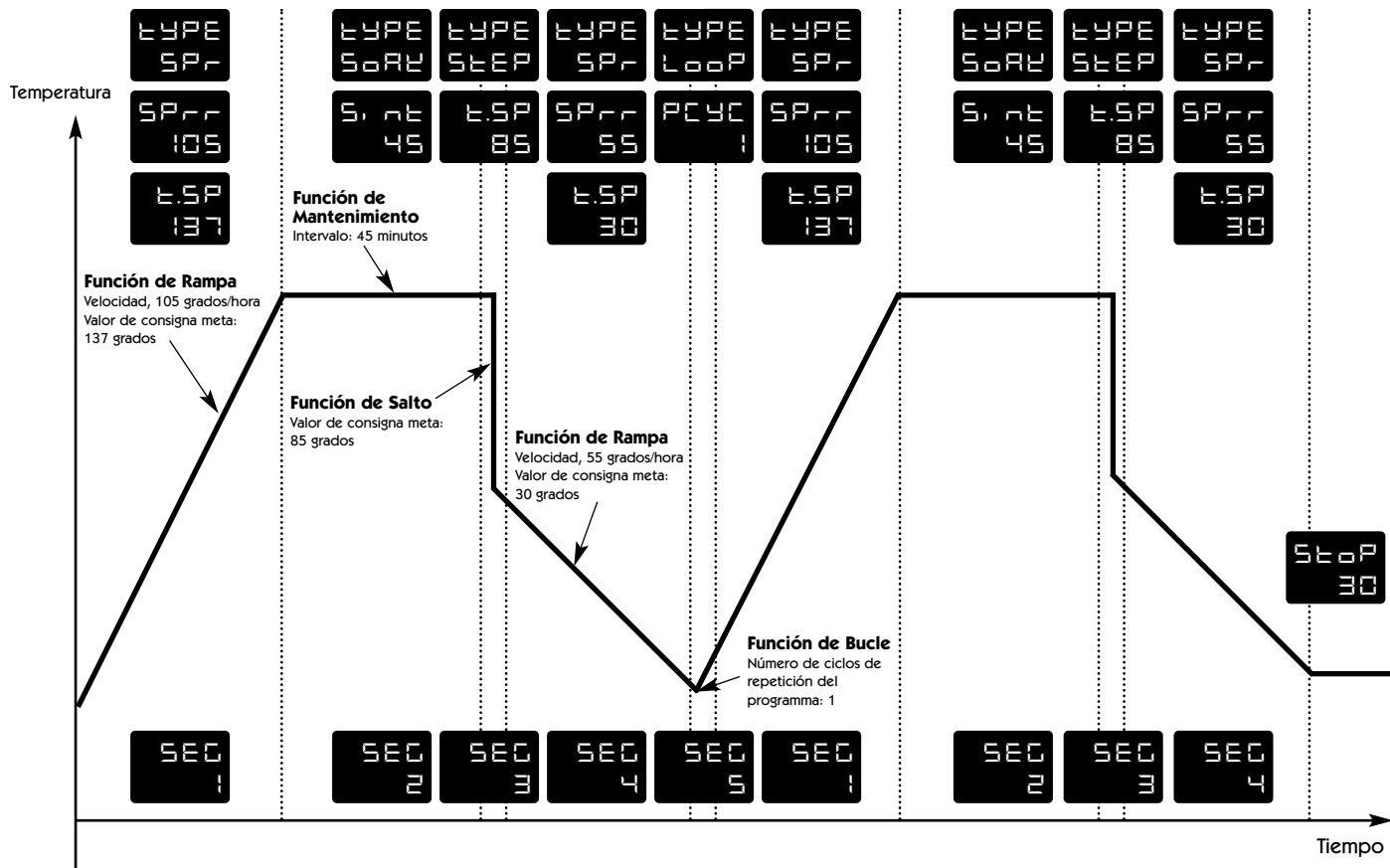
En la visualización inferior se lee el tiempo de Difusión que aún queda

Soltar ★

Para devolver la pantalla al modo de Ejecución del Programa.

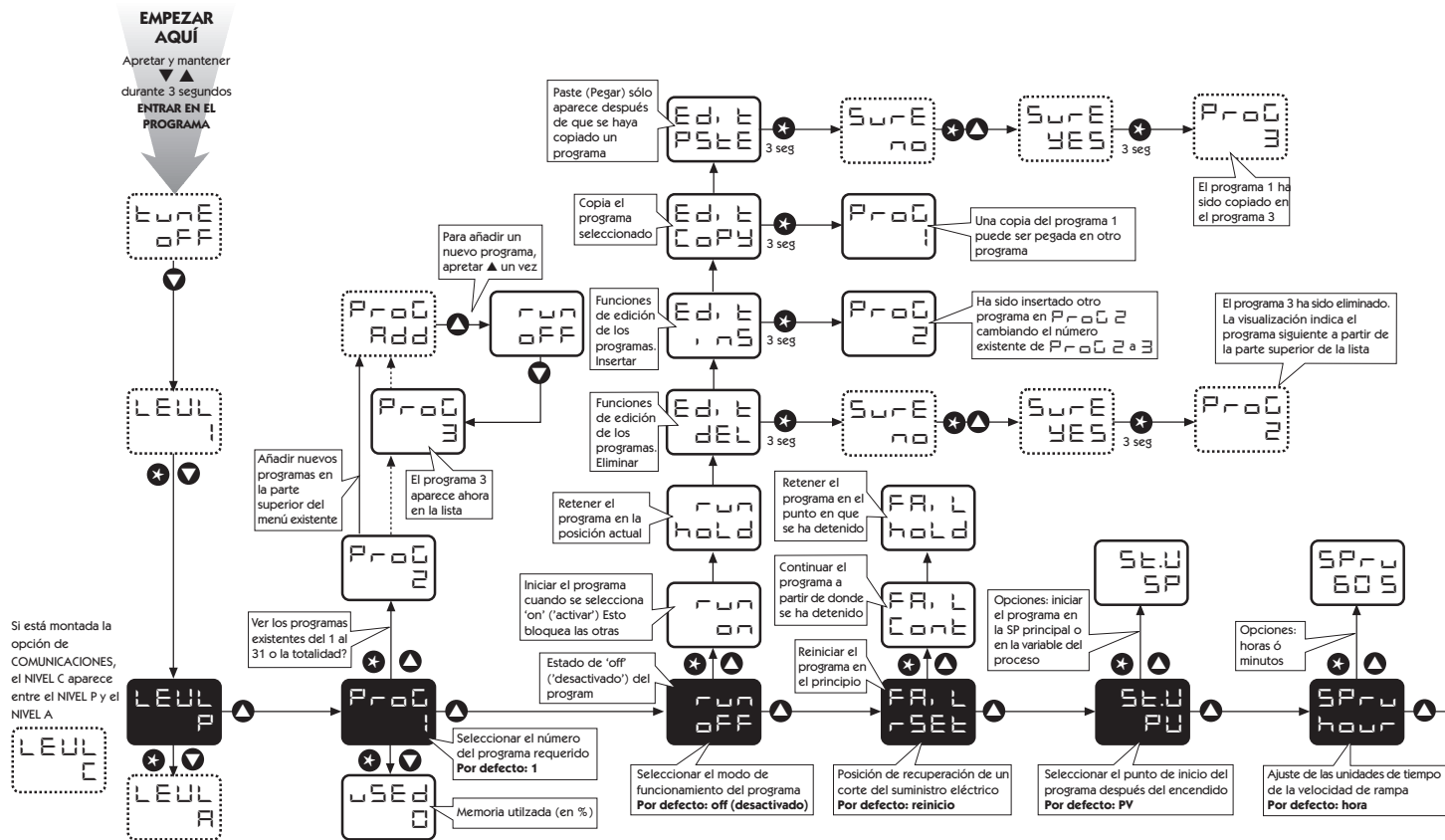
† Ver ejemplos de procedimientos de EDICIÓN (pág. 18) y un ejemplo de un Programa configurado en la página 13.

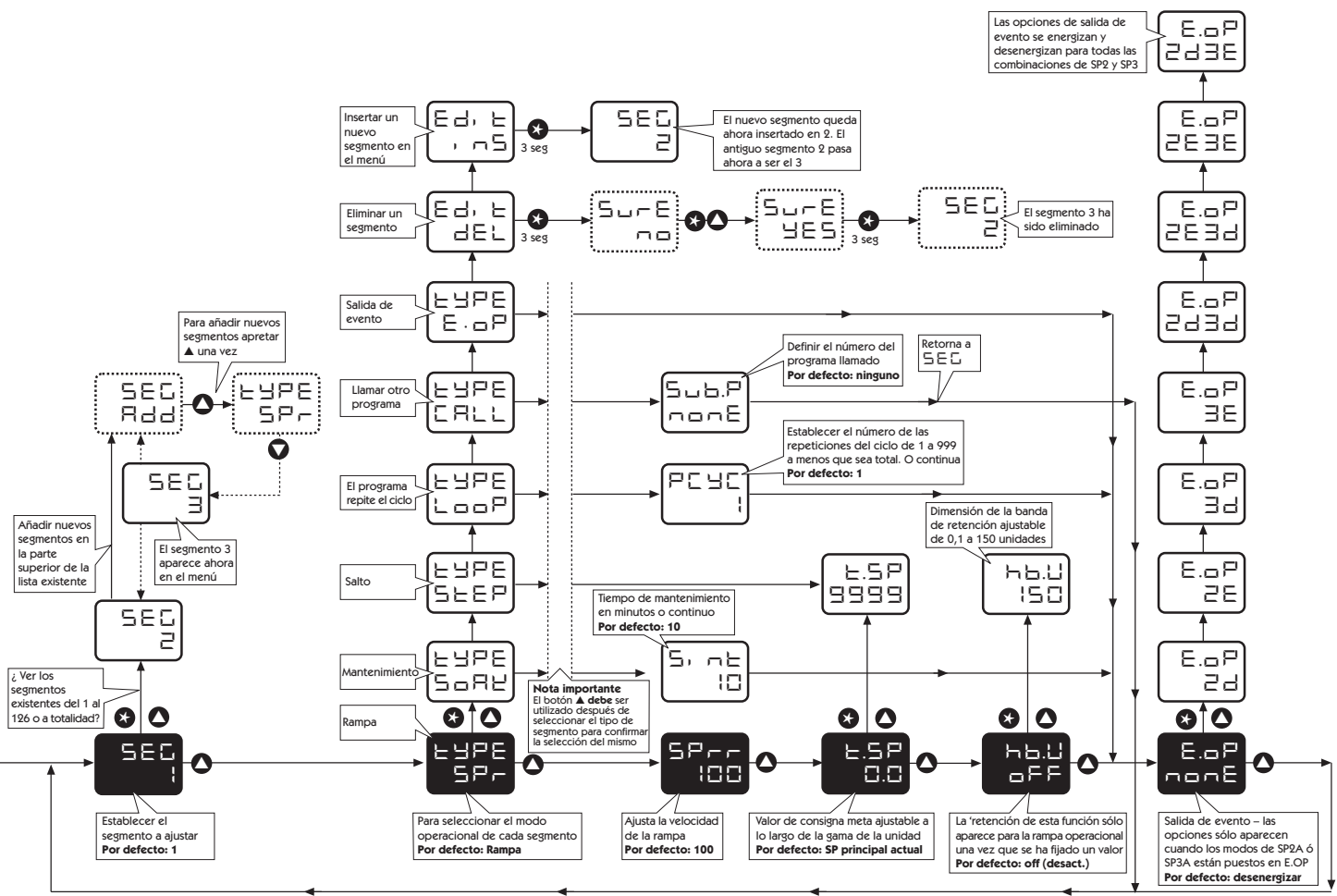
PROGRAMA DE EJEMPLO



Véase la configuración de los segmentos de este programa detallada en la página 18.

MAPA DE FUNCIONES DEL PROGRAMADOR





LISTA DE FUNCIONES (NIVEL P) DEL PROGRAMADOR

NIVEL P **LEULP**

Acceder al Nivel P desde el Nivel 1. Apretar y mantener apretadas * ▼

Función	Ajustes [Ajustes de fábrica] se indican entre corchetes
Apretar ▲ o ▼ para cambiar	Apretar * ▲ o * ▼ para cambiar
ProG Número del programa	[1] Añadir nuevos programa (1 a 31)
run Ejecutar el programa	[oFF] Sin funcionamiento del programa on Ejecución del programa hoLd Pausa del programa Edit dEL Eliminar el programa † ❖ Edit inS Insertar un nuevo programa † Edit CoPy Copiar otro programa † Edit PStE Pegar el programa copiado †
Fail Modo de recuperación de un fallo de la energía eléctrica	[rSEt] Reiniciar en el principio del programa Cont Continuar desde la interrupción hoLd Retener en la interrupción (reinicio por el usuario)
St.V Valor de inicio del programa	[PV] Valor del Proceso SP Valor del punto de consigna
SPru Unidades de tiempo de la velocidad de rampa	[hour] Ajuste de la velocidad de rampa en horas 60 s Ajuste de la veloc. de rampa en minutos
SEG Número del segmento	[1] Añadir nuevos segmentos (1 a 126) *

Función	Sub-funciones	Ajustes [Ajustes de fábrica] se indican entre corchetes
Apretar ▲ o ▼ para cambiar	Apretar * ▲ o * ▼ para cambiar	
TyPE Definir el tipo de segmento	SPr	Rampa hasta el siguiente valor de consigna meta.
	SPrr	[100] Unidades de velocidad de rampa de la consigna por hora / minuto (0 - 9990) (fijadas en la SPru anterior)
	t.SP	(Valor de consigna meta del segmento) ajustable a lo largo del alcance configurado del instrumento
	hb.u	La retención [oFF] establece el tamaño de banda permitido para que el valor medido se desvíe del valor de consigna de rampa antes de que el programa sea iretenido a la espera de que sea alcanzado el valor medido. (0,1 a 150 unidades)
	SoAK	Retener el valor de consigna durante el tiempo preestablecido [10]
	Sint	Tiempo de mantenimiento, ajustar en* minutos (cont. -1440) x 0,1
	StEP	Salto al nuevo valor de consigna meta (Establecer tSP como antes)
	Loop	Repetir el ciclo del programa
	PCYC	[1] Establecer el número de bucles del programa hasta los 999, o bien para bucle continuo
	CALL	Llamar a otro programa por medio de su número para importarlo en este programa
	Sub.P	[nonE] Número del Programa llamado antes en Call
	Edit dEL	Eliminar segmento † ❖
	Edit inS	Insertar nuevo segmento †

† Ver ejemplos de procedimientos de EDICIÓN (página 18)

❖ La eliminación de un Programa re-numera de forma automática aquellos programas con números más altos

* Hasta que la memoria esté llena. Ver la página 11 para una explicación más detallada y la tabla de asignación de la memoria en la página 17.

Función

Ajustes [Ajustes de fábrica] se indican entre corchetes

	Apretar ▲ o ▼ para cambiar	Apretar * ▲ o * ▼ para cambiar
E.oP	Salida de evento	[nonE] La función puede ser aplicada a cada segmento de manera independiente para activar una salida en el inicio de dicho segmento y para toda la duración del segmento en cuestión. Reglaje bloqueado a menos que una u otra o ambas salidas SP2 A o SP3A hayan sido configuradas como una Salida de Evento en el Nivel 2 o en el Nivel A respectivamente. 2d SP2A desenergizada para marcar evento 2E SP2A energizada para marcar evento 3d SP3A desenergizada para marcar evento 3E SP3A energizada para marcar evento 2d.3d SP2A y SP3A desenergizadas para marcar evento 2E.3d SP2A energizada y SP3A desenergizada para marcar evento 2E.3E SP2A y SP3A energizadas para marcar evento 2d.3E SP2A desenergizada y SP3A energizada para marcar evento

Para Retornar a:

LEVL P [NIVEL P] Apretar y mantener apretada ▼

Para Leer el % de memoria del Programador que se ha utilizado:

USEd Apretar * y ▼ a la vez en **LEVL P** [NIVEL P] / ProG 1

1 - 100%

Tabla de Asignación de la Memoria

Tipo de segmento	Memoria requerida
Rampa	4 Bytes
Rampa con Retención	5 Bytes
Mantenimiento	2 Bytes
Salto	3 Bytes
Bucles (1-3)	1 Byte
Bucles (4+)	2 Bytes
Llamada	1 Byte
Salida de Evento	1 Byte
Cabecera de Programa	1 Byte

Capacidad máxima	351 Bytes
	31 Programas
	126 Segmentos

Ejemplos:

1. 1 programa de 58 Rampas y 58 Mantenimientos	349 Bytes
2. 4 programas de 14 Rampas y 14 Mantenimientos	340 Bytes
3. 31 programas de 2 Rampas y 1 Mantenimiento	341 Bytes
4. 2 programas de 10 Rampas, 10 Mantenimientos, 2 Saltos y 1 bucle	136 Bytes

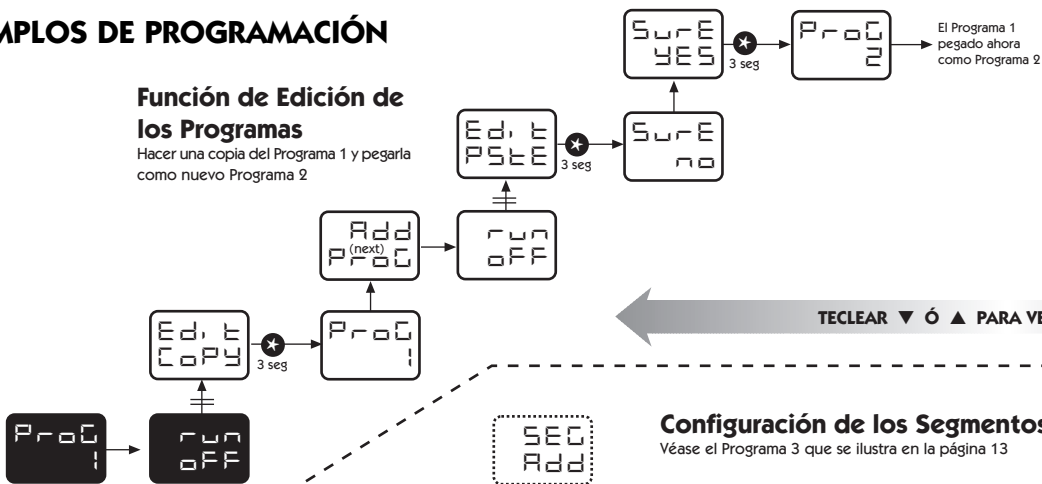
Indicación de Memoria Llena

En el caso de que se alcance la capacidad total de la memoria del programador durante la configuración de un programa, aparecerá en la pantalla la indicación de 'FULL' ('LLENA').

EJEMPLOS DE PROGRAMACIÓN

Función de Edición de los Programas

Hacer una copia del Programa 1 y pegarla como nuevo Programa 2



CLAVE

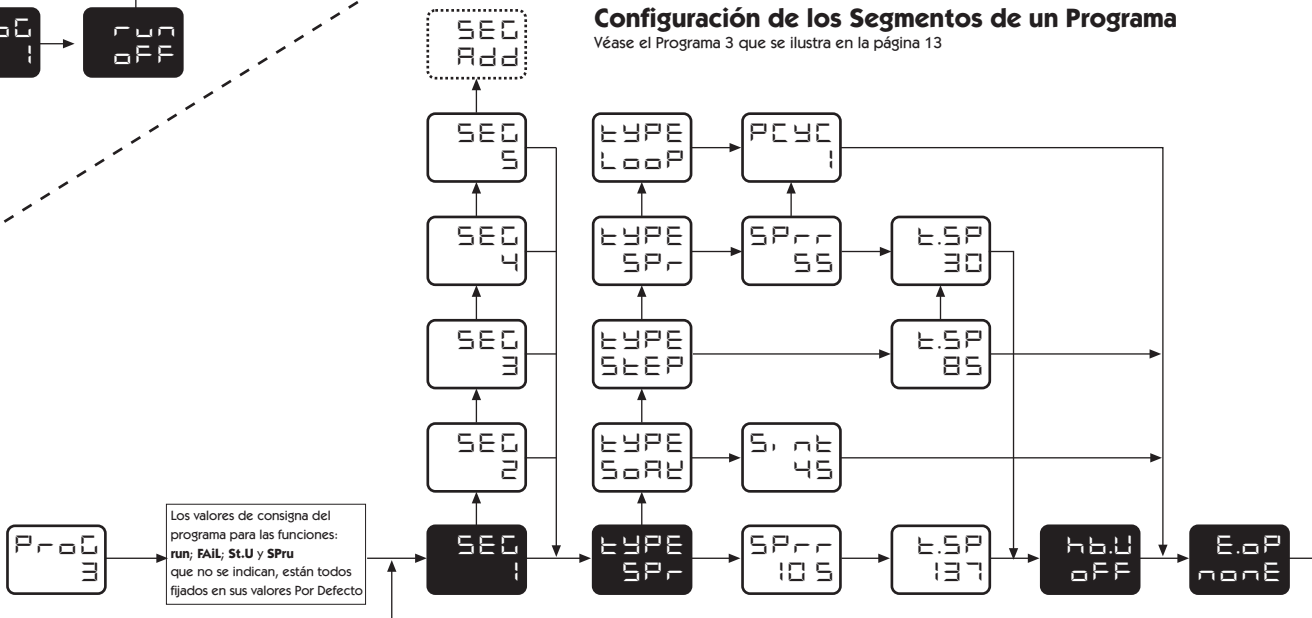
Las flechas dibujadas en esta forma significan varios accionamientos de tecla

Las funciones del programador representadas en forma de caracteres blancos sobre fondo negro tienen valores de consigna por defecto

TECLEAR ▼ ó ▲ PARA VER LAS FUNCIONES

Configuración de los Segmentos de un Programa

Véase el Programa 3 que se ilustra en la página 13



TECLEAR ★ ▼ ó ▲ LA VEZ PARA CAMBIAR LOS VALORES DE CONSIGNA

INSTALACIÓN MECÁNICA

El Controlador está diseñado para ser montado con manguito en un agujero recortado en un panel 1/16 DIN con sólo el cuadro frontal clasificado como NEMA4/IP66, siempre y cuando:

- el panel sea liso y el agujero recortado en el mismo sea exacto;
- se sigan con todo cuidado las instrucciones para el montaje.

AGUJERO RECORTADO EN EL PANEL DIN

1/16 DIN: 45,0 mm + 0,6 / - 0,0 de anchura; 45,0 mm + 0,6 / - 0,0 de altura.

Espesor máximo del panel: 9,5 mm

Separación mínima: 20 mm en vertical; 10 mm en horizontal

MONTAJE

Para montar un Controlador procedase como sigue:

- 1 Comprobar que el controlador esté orientado en la posición correcta y a continuación hacer deslizar la unidad dentro del agujero recortado.
- 2 Deslizar la abrazadera sobre el manguito del controlador apretándola con firmeza contra el panel hasta que el controlador quede sujeto de manera firme.
- 3 El bisel frontal del controlador y el conjunto de las placas de los circuitos pueden ser desconectados del manguito. Sujetar el bisel con firmeza por los huecos que hay a cada lado y tirar del mismo. Se puede hacer uso de un destornillador como palanca si es necesario.
- 4 Al volver a montar el conjunto del bisel es importante apretarlo de manera firme dentro del manguito hasta oír el clic del dispositivo de enganche con el objeto de comprimir la junta de estanqueidad y obtener un cierre hermético de acuerdo con la NEMA4X/IP66.

LIMPIEZA

Frotar con una tela humedecida (únicamente con agua)



PRECAUCIÓN: El controlador deberá ser desconectado eléctricamente antes de retirarlo de su manguito o de volverlo a montar en el mismo. Los circuitos bajo tensión pueden retener una carga eléctrica durante periodos de tiempo cortos después de la desconexión del suministro eléctrico. Deberán adoptarse precauciones electrostáticas cuando se manipule el controlador fuera de su manguito.

DIMENSIONES

Bisel*		Detrás del Panel		Longitud Total	Longitud Detrás del panel*
Anchura	Altura	Anchura	Altura		
51.0	51.0	44.8	44.8	116.2	106.7

Dimensiones en mm

* incluye la junta de estanqueidad

INSTALACIÓN ELÉCTRICA

(Véase la importante Información sobre Seguridad en la página 20)

DISPOSITIVOS DE SALIDA

ADVERTENCIA:

Puede haber tres tipos de dispositivo de salida montados en fábrica en los controladores, debiendo los usuarios elegir cómo asignarlos a las salidas SP1 y SP2 (SP3 es siempre RLY). Comprobar el número del modelo y la configuración de las salidas con respecto a la **Tabla de las Opciones de Salida** que hay en la página 8 antes de proceder a la conexión del instrumento y a la aplicación de la corriente eléctrica.

1 Accionamiento de relé de estado sólido (SSd1 / SSd2)

6 V en C. C. (nominal) 20 mA máx.

Para conmutar SSR remoto (o lógico)

2 Relé de potencia miniatura (rLY / rLY1 / rLY3)

2 A / 250 V en C. A. resistiva, contactos Forma A/SPST

3 Salida Analógica (AnLG) (aislada)

Especificar; típica de 4 - 20 mA 500 Ohm máx. +/- 0,1% de la escala total

Típica de 0 - 5 V en C. C. 10 mA (500 Ohm mín.) +/- 0,1% de la escala total

Típica de 0 - 10 V en C. C. 10 mA (1 KOhm mín.) +/- 0,1% de la escala total

VOLTAJE DE ALIMENTACIÓN

100 - 240 V 50 - 60 Hz 6,0 VA (nominal)

+/- 10% de fluctuación máxima admisible

CABLEADO DEL CONECTOR

Preparar el cable con el máximo cuidado, quitar 8 mm de aislamiento como máximo e idealmente soldar con estaño para evitar la formación de puentes. Evitar las tensiones excesivas sobre el cable. Tamaño de conductor máximo recomendado: 32/0,2 mm 1,0 mm² (18 AWG).

CARGAS INDUCTIVAS

Para prolongar la duración de los contactos de los relés y suprimir las interferencias se recomienda la práctica de ingeniería que consiste en montar un amortiguador (0,1 uf / 100 ohms) entre los bornes de salida de los relés.

PRECAUCIÓN:

La corriente de fuga del amortiguador puede ser causa de que algunos dispositivos electromecánicos queden retenidos en la posición de CONEXIÓN. Comprobarlo con las especificaciones de los fabricantes.

EN61010 - /CSA 22.2 N^o 1010.1 92

El cumplimiento no resultará menoscabado cuando se monte en la instalación final.

Diseñado para ofrecer un mínimo de Aislamiento Básico únicamente.

El organismo responsable de la instalación ha de asegurarse de que se obtenga una aislamiento suplementario idóneo para una Categoría de la Instalación II ó III cuando esté completamente instalado.

Para evitar posible peligros, las piezas conductivas accesibles de la instalación final deberán estar conectadas a tierra a efectos de protección de conformidad con la EN61010 para los

* Equipos de la Clase 1.

El conexionado de salida deberá estar en el interior de un armario conectado a tierra a efectos de protección.

Las fundas de los sensores deberán ir unidas a una toma de tierra de protección o bien no ser accesibles.

Las piezas que estén bajo tensión eléctrica no deberán ser accesibles sin el uso de una herramienta.

Cuando se monta a una instalación final, debe utilizarse un dispositivo de desconexión IEC / CSA APROBADO en los conductores de LINEA y NEUTRAL simultáneamente.

Deberán darse unas instrucciones claras para que el equipo no sea colocado en una posición en la que resulte difícil accionar el dispositivo para la desconexión.

* Inmunidad de Compatibilidad Electromagnética

La inmunidad de Compatibilidad Electromagnética puede ser mejorada por medio de la colocación de grandes núcleos de Ferrita alrededor de los cables de los sensores en el punto en que los mismos entran en el armario y se recomienda también una conexión de toma de tierra.

APLICACIÓN TÍPICA

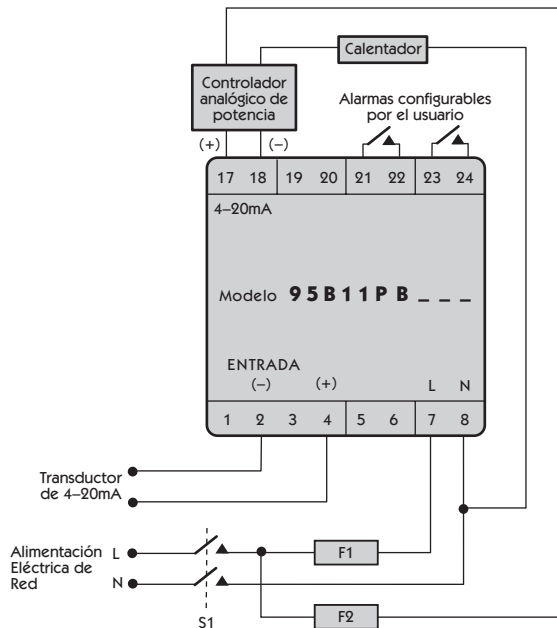
En este ejemplo, la temperatura de carga es supervisada por medio de un transductor / transmisor de temperaturas que proporciona una señal de entrada de 4 - 20 mA al controlador. La salida de 4 - 20 mA ha sido asignada a la SP1 para el accionamiento de un controlador de potencia SCR que proporciona una salida controlada de ángulo de fase al calentador.

Fusible F1: del tipo de retardo de tiempo, de 1 A, según la IEC 127. Valor nominal CSA/UL de 250 V en c. a.

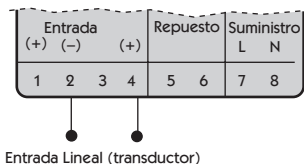
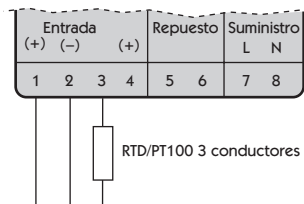
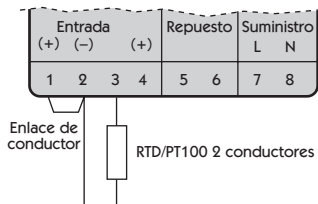
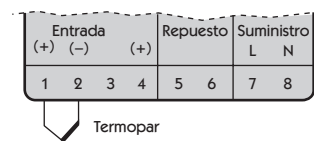
Fusible F2: De Alta Capacidad de Ruptura (ACR). Idóneo para la corriente de carga nominal máxima.

Conmutador S1: Dispositivo de desconexión aprobado según IEC / CSA / UL

APLICACIÓN TÍPICA



OPCIONES DE ENTRADAS



Código de Entrada Estándar

95 --- PA

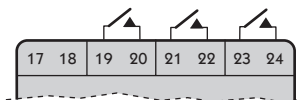
Códigos de Entrada Lineal

95 --- PB = 4-20mA

95 --- PC = 0-5V

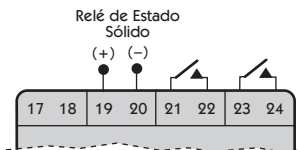
95 --- PD = 0-10V

SALIDA: OPCIONES Y TERMINACIONES DE HARDWARE

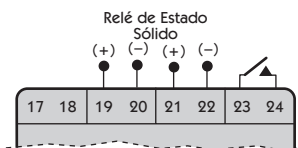


Códigos de Salida de los Modelos

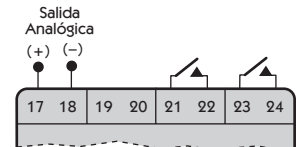
95111P



95001P



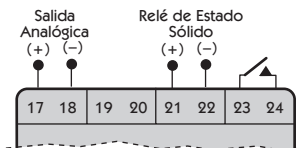
95221P



95B11P = 4-20mA

95C11P = 0-5V

95D11P = 0-10V



95B21P = 4-20mA

95C21P = 0-5V

95D21P = 0-10V

Relé = 1 Ssd = 2 Analógica = B/C/D

La salida analógica siempre reemplaza a la salida en los bornes 19 y 20.

SELECCIÓN DE LOS SENSORES DE ENTRADA

Sensores de Temperatura

Termopares	Descripción	Alcance del sensor	Linealidad
tC b	Pt-30%Rh/Pt-6%Rh	0 a 1800 °C	2.0 *
tC E	Chromel/Con	0 a 600 °C	0.5
tC J	Hierro/Constantan	0 a 800 °C	0.5
tC K	Chromel/Alumel	-50 a 1200 °C	0.25*
tC L	Fe/Konst	0 a 800 °C	0.5
tC n	NiCrosil/NiSil	-50 a 1200 °C	0.25*
tC r	Pt-13%Rh/Pt	0 a 1600 °C	2.0*
tC s	Pt-10%Rh/Pt	0 a 1600 °C	2.0*
tC t	Cobre/Con	-200 / 250 °C	0.25*
Termómetro de resistencia rtd 2/3 cond.	Pt100/RTD-2/3	-200 / 400 °C	0.25*

Notas: 1 Linealidad: 5 - 95% del alcance del sensor
 2 * Linealidad B:5c (70° - 500°C) K/N: 1° > 350°C
 excepciones: R/S: 5° <300°C T:1 <- - 25° > 150°C
 RTD/Pt100: 0,5° <-100°C

Entrada lineal (especificación)

Resolución de pantalla máxima recomendada: 1 mV / 500°

Entrada Lineal	Exactitud típica	Alcance
0-50mV	+/- 0.1%	-199 a 9999
4-20mA	+/- 0.1%	-199 a 9999
0-5	+/- 0.1%	-199 a 9999
0-10V	+/- 0.1%	-199 a 9999

ESPECIFICACIÓN

Termopar

9 tipos

Normas: IEC 584-1-1:EN60584-1

Rechazo CJC: 20:1 (0,05° / °C) típico

Resistencia externa: 100 Ohm como máximo

Termómetro de resistencia

RTD-2/Pt100 de 2 conductores

Normas:

IEC 751:EN60751

(100 Ohm 0°C / 138,5 Ohm 100°C Pt)

0,2 mA como máximo

Corriente del bulbo:

0 a 50 mV

Entradas de proceso lineales ver la *Entrada Lineal (especificación)*

Alcance en mV:

0 a 50 mV

Aplicable a todas las entradas SM = máximo de sensor

Exactitud de la calibración:

±0,25% SM ±1°C

Frecuencia de muestreo:

entrada 10 Hz, CJC de 2 seg.

Rechazo en modo común:

Efecto despreciable hasta 140 dB, 240 V, 50 - 60 Hz

Rechazo en modo serie:

60 dB, 50 - 60 Hz

Coefficiente de temperatura:

50 ppm/°C SM típico

Condiciones de referencia:

2°C ±2°C, voltaje nominal después de 15 minutos de tiempo de corrección

Dispositivos de salida comprobar la configuración

SSd1 y SSd2:

Accionamiento de relé de estado sólido: Para conmutar un SSR remoto

6 V en c. c. (nominal) 20 mA no aislado

Relé de potencia miniatura:

Contactos de forma A/SPST (AgCdO)

rLY, rLY1 y rLY2:

2A / 250 V de C. A. de carga resistiva

Salida analógica:

Típica de 4 - 20 mA 500 Ohm máx. +/- 0,1% de la escala total

Típica de 0 - 5 V en C. C. 10 mA (500 Ohm mín.)

+/- 0,1% de la escala total

Típica de 0 - 10 V en C. C. 10 mA (1 KOhm mín.)

+/- 0,1% de la escala total

Generalidades

Pantallas:

Superior de 4 dígitos de LED verde de alta luminosidad. 10 mm (0,4") de altura.

Inferior de 4 dígitos de LED naranja de alta luminosidad. 9 mm (0,35") de altura.

Alcance digital de -199 a 9999

Modo de alta resistencia -199,9 a 999,9

Indicadores de salida de LED - en intermitente

SP1 cuadrado, verde; SP2 / SP3 redondo, rojo

3 botones elastoméricos

Teclado:

Medio ambiente

Humedad:

Máx. 95% (sin condensación)

Altitud:

Máxima de 2000 m

Instalación:

Categorías II y III

Contaminación:

Grado II

Protección:

NEMA 4 X, IP66 (Panel frontal solamente)

Emisión de CEM:

EN50081-1 FCC Reglas 15 subparte J Clase A

Inmunidad de CEM:

EN50082-2

Temperatura ambiente:

0 - 50°C (32 - 130)F

Piezas moldeadas:

de policarbonato retardador de la llama

Peso:

180 g (6,4 onzas)

INFORMACIÓN SOBRE SEGURIDAD Y GARANTÍA

INSTALACIÓN



Diseñado para una utilización:

UL873 - sólo en productos en los que la aceptabilidad esté determinada por Underwriters Laboratories Inc.

EN61010-1 / CSA 22.2 N° 1010.1 - 92

Para ofrecer un mínimo de Aislamiento Básico únicamente.

Adecuado para la instalación dentro de las Categorías II y III y Grado de Contaminación 2.

VÉASE LA INSTALACIÓN ELÉCTRICA en la Página 19.

Es responsabilidad del ingeniero de la instalación el asegurarse de que este equipo sea instalado de acuerdo con lo que se especifica en el presente manual y de que dé cumplimiento a los reglamentos de conexonado que proceda.

CONFIGURACIÓN

Todas las funciones pueden ser seleccionadas desde la cara frontal y es responsabilidad del ingeniero instalador el asegurarse de que la configuración sea segura. Utilizar el bloqueo del programa para proteger las funciones críticas de las manipulaciones no autorizadas.

ALARMAS DE SEGURIDAD FINALES

No utilizar SP2 / SP3 como las únicas alarmas en aquellos casos en los que puedan producirse lesiones personales o daños materiales por causa de una avería del equipo.

GARANTÍA

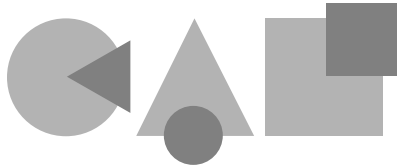
CAL Controls garantiza que este producto se encuentra exento de defectos de fabricación y de los materiales por un período de tres (3) años a contar desde la fecha de la adquisición.

1. En caso de mal funcionamiento del equipo, éste deberá ser devuelto a la fábrica. Si es defectuoso, se procederá a su reparación o sustitución sin cargo.
2. En esta unidad no hay piezas que puedan ser reparadas por el usuario. La presente garantía quedará anulada en el caso de que la unidad presente signos evidentes de haber sido manipulada de forma indebida o bien sometida a un calor excesivo, a la humedad, a la corrosión o a cualquier otro mal uso.
3. Los componentes sujetos a desgaste, o que se deterioran por el mal uso, quedan excluidos de la garantía, p. e. los relés.
4. CAL Controls no será responsable de cualesquiera daños o perjuicios causados en cualquier forma que fuere y que puedan ser experimentados como resultado de la instalación o de la utilización de este producto.

La responsabilidad pecuniaria de CAL Controls por cualquier quebrantamiento del presente acuerdo no podrá exceder del precio de compra pagado Salvo Errores y Omisiones.

Copyright CAL Control Ltd. 2000

No se permite la reproducción sin el permiso previo por escrito de CAL Controls Ltd. Aunque se ha hecho todo lo posible para asegurar la exactitud de las especificaciones que se contienen en el presente manual, CAL Controls Ltd. se reserva el derecho, por causa de nuestra política empresarial de continuo desarrollo, a efectuar modificaciones sin previo aviso.



CAL Controls



CAL Controls Ltd

Bury Mead Road, Hitchin, Herts, SG5 1RT. UK
Tel: + 44 (0)1462-436161 Fax: + 44 (0)1462-451801
email: support@cal-controls.co.uk
<http://www.cal-controls.com>

CAL Controls Inc

1117 S.Milwaukee Avenue, Libertyville, IL 60048. USA
Tel: (847) 680-7080 Fax: (847) 816-6852
email: sales@cal-controls.com
<http://www.cal-controls.com>